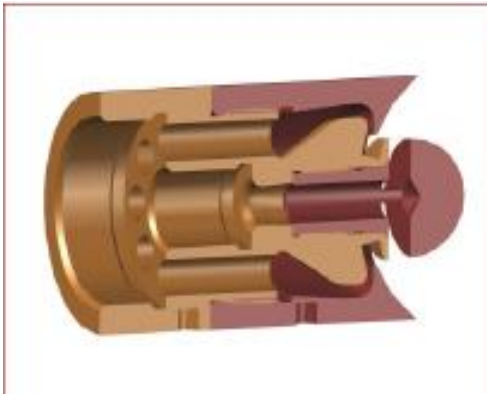
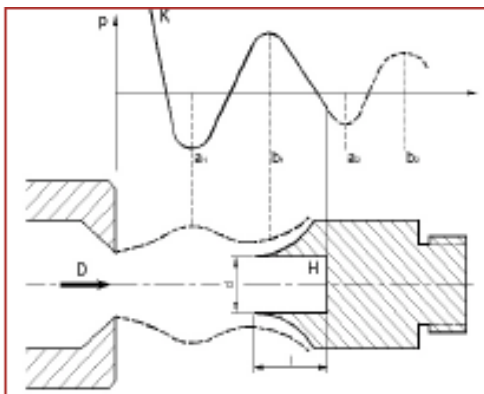


Ультразвуковой распылитель - Генератор Гартманна

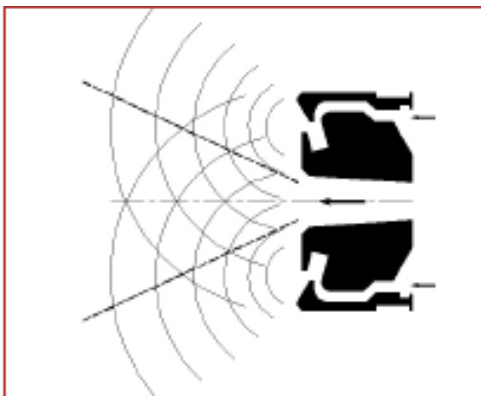


Жидкое топливо, такое как нефть, сера, остаточные нефтепродукты, щелок, гудрон или кислота могут распыляться при помощи ультразвуковой форсунки CS. Эта форсунка использует распыляющую жидкость, такую как очень горячий пар или сжатый воздух. Форсунка работает по принципу генератора Гартманна и была первоначально разработана в начале 1970-х. В 2007 форсунка была оптимизирована и теперь имеет динамический диапазон регулирования 10:1.



Принцип генератора Гартманна:

Газовая среда протекает через реактивное сопло (D) со сверхкритическим коэффициентом давления – имеется в виду скорость звука. Согласно Mach and Salcher в потоке выстраивается периодическая система (пунктирная линия). График (K) показывает циклы давления в потоке газа. Колебание возникает по мере заполнения (сдавливания) и выпуска воздуха незаполненного пространства (H).



Это принципы, которые CS использует для ультразвуковой форсунки. Генератор Гартманна помещен в годичное кольцо вокруг центральной трубы с жидким топливом. На высокой скорости выхода распыляющей жидкости (сжатый воздух, пар или горючий газ) достигается неровное распыление из-за отрицательного давления. Ультразвуковой эффект, достигаемый генератором Гартманна, колеблет предварительно распыленные капли с высокой частотой, и распыляет эти частицы в очень мелкий туман.

Система распыления



У струйной гидромониторной насадки есть два варианта: тип S без отклоняющей пластины, и типы С и М с отклоняющей пластиной. Изначально гидромониторная насадка была разработана для вязкого топлива. Форсунка типа S без отклоняющей пластины имеет длинную и узкую зону распыления. Затем были разработаны типы С и М с отклоняющей пластинкой для других задач – С для чистого топлива, М для топлива средней загрязненности.

Гидромониторная насадка не имеет образующей пламя насадки, и таким образом пламя всегда длиннее и уже, чем других насадок. Форсунка не подвергается абразии, а отклоняющая пластинка позволяет достичь более длинной зоны распыления, в сравнении с форсункой типа С.

Отклоняющая пластинка тюльпанной форсунки вставлена в канал подвода топлива. Это пластинка направляет ось топлива в направлении факела пламени. Таким образом, можно придать пламени различную форму, используя различные кольца для образования пламени (от 70 до 120 С).

Combustion Solutions поставляет два типа распределителей, типы SR-C и SR-M. Тип SR-C имеет маленький кольцевой зазор распределителя, что позволяет использовать его для не сильно загрязненного топлива без закупоривания форсунки. Из-за высокой потери давления в форсунке, можно регулировать несколько форсунок одним контрольным клапаном. Форсунки типа SR-M имеют большее отверстие перед отклоняющей пластинкой и должны использоваться с более загрязненным топливом.

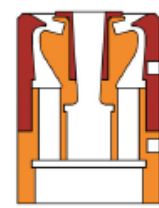
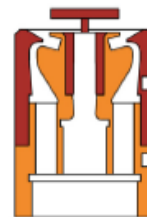
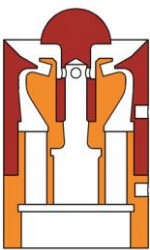
CS .. SR — C

CS .. SR — M

CS .. I — C

CS .. I — M

CS .. I — S



Преимущества:

- Топливо низкой и высокой вязкости распыляется в мельчайшие из возможных капли.
- Нет ограничений по содержанию пепла и других твердых частиц в топливе.
- С форсункой могут использоваться различные виды топлива, нет ограничения на смеси топлива.
- Высокая прочность из-за низкого давления для топлива и распылителя.